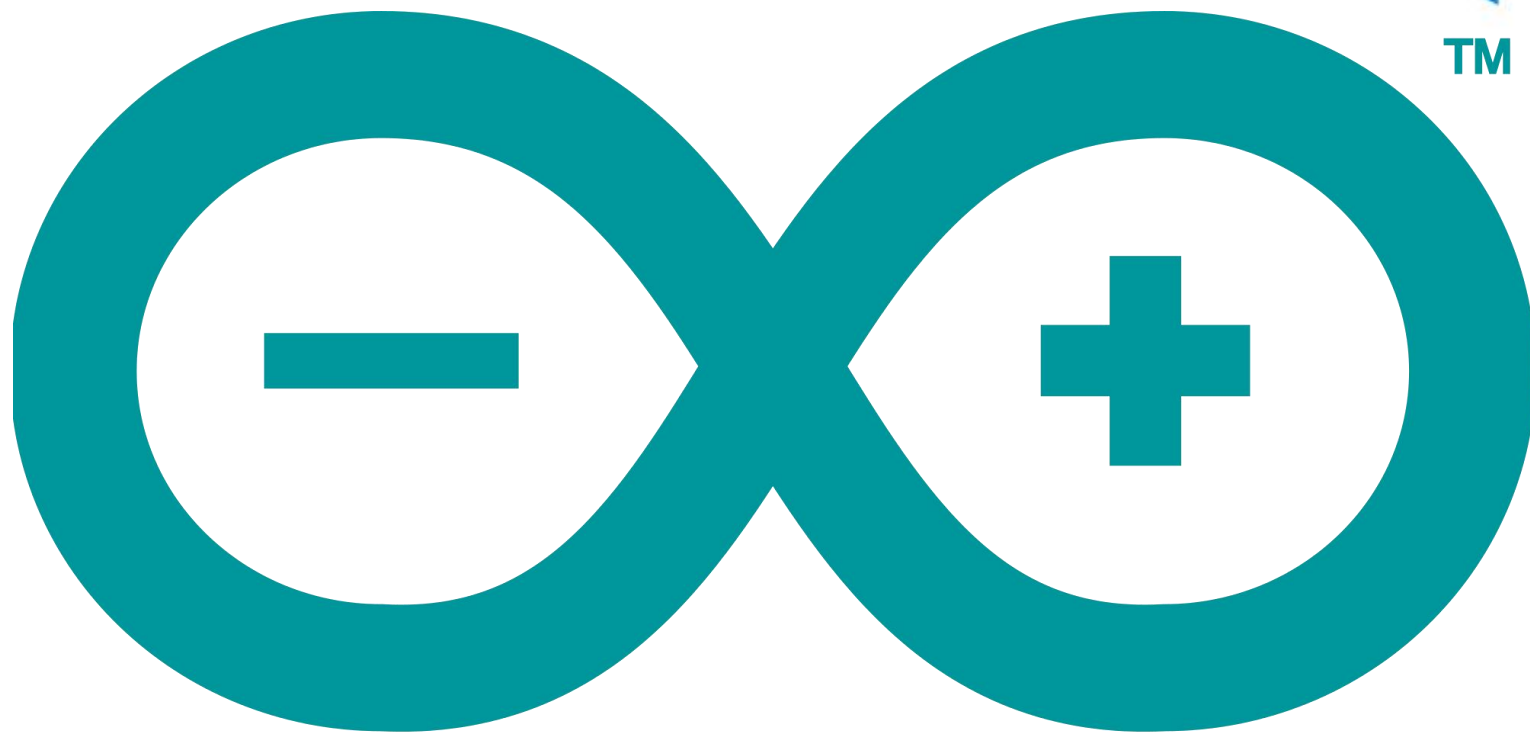


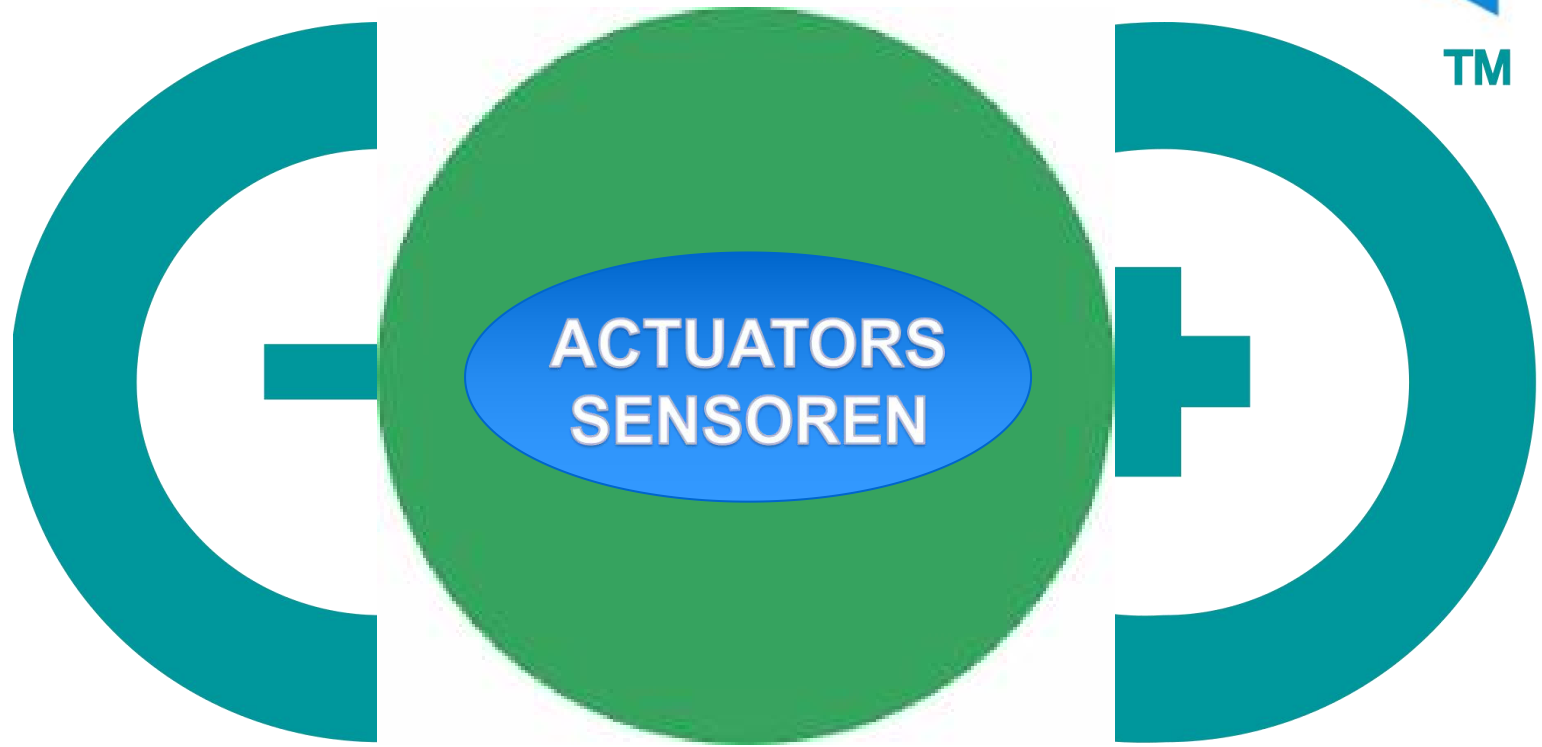
COLOH-METROlux



ARDUINO



Learn IT by COLOH-EDU



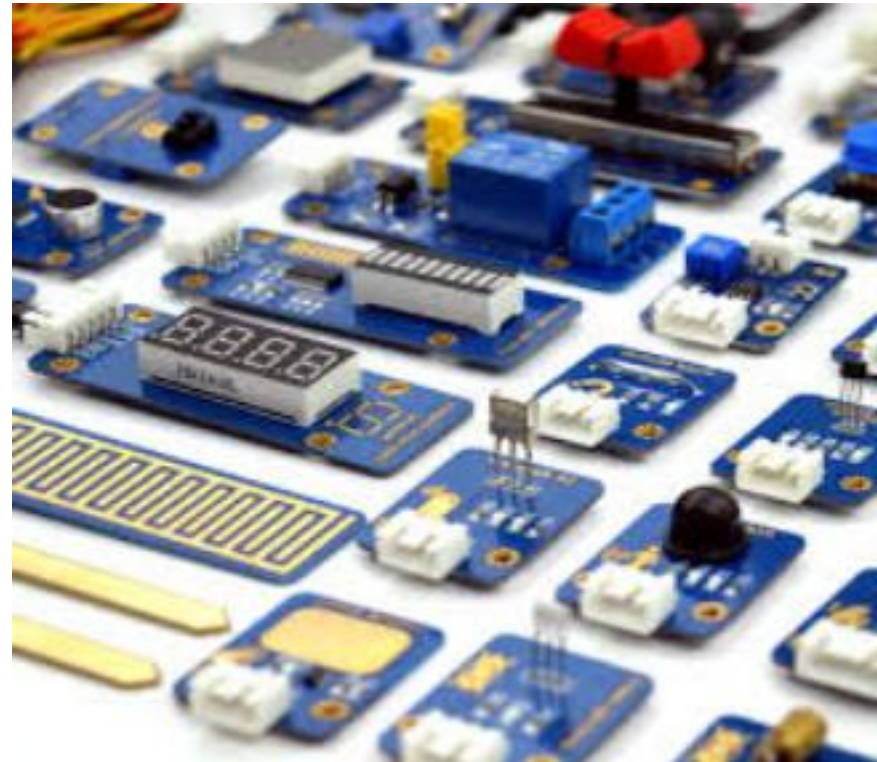
ARDUINO



microcontroller sensor & actuator

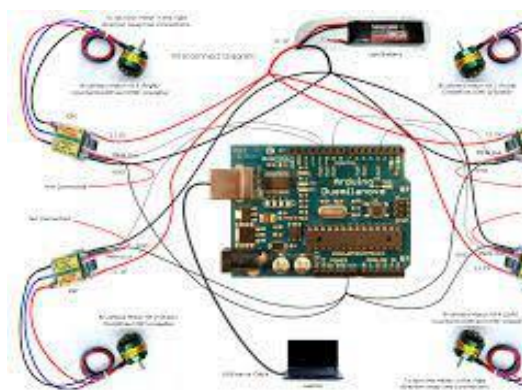
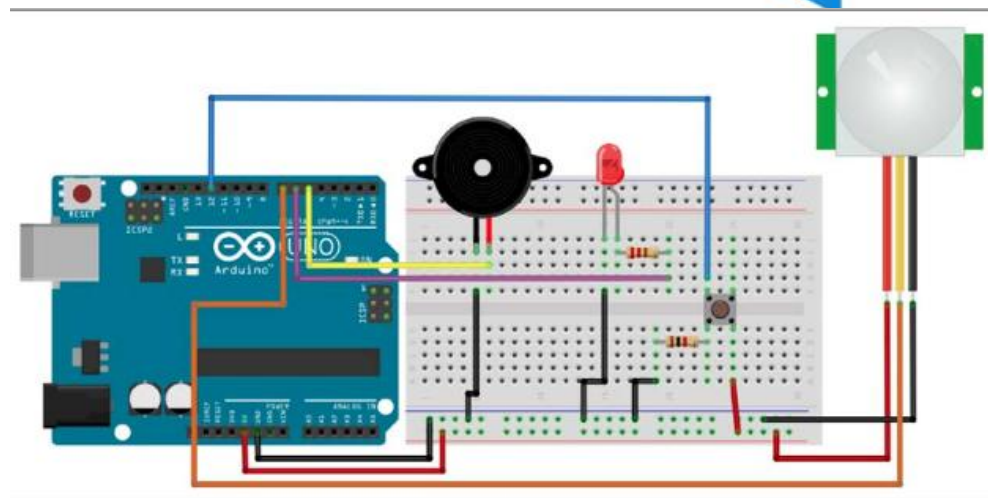
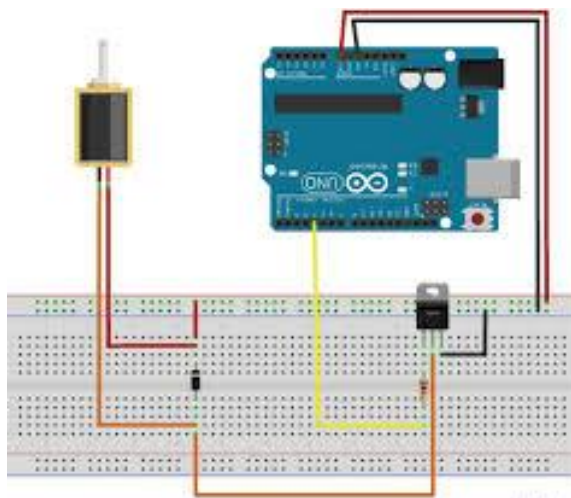
Een actuator voor
elk project

↓
digitaal
analoog





Arduino + sensoren



- smart home
- quadcopter
- robot
- alarm installatie



<http://aemetrolux.com/page/arduino-arm-projects>



Maak gebruik van de IDE omgeving

SERIAL monitor

Leest de data uit wat op de com poort (dus je USB) komt.

USB = Unified Serial Bus

Serial Monitor

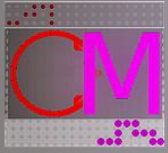
(Decimal)	(Hex)	(Character)
65	41	A
66	42	B
67	43	C
49	31	1 LED ON
48	30	0 LED OFF
68	44	D
69	45	E
70	46	F

Done uploading.
Binary sketch size: 2,912 bytes (of a 30,720 byte maximum)

47 Arduino Duemilanove w/ ATmega328 on COM20



- Testen van een actuator kan je vooraf met de monitor zichtbaar maken.

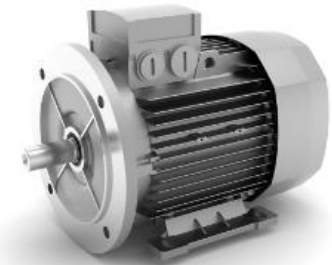
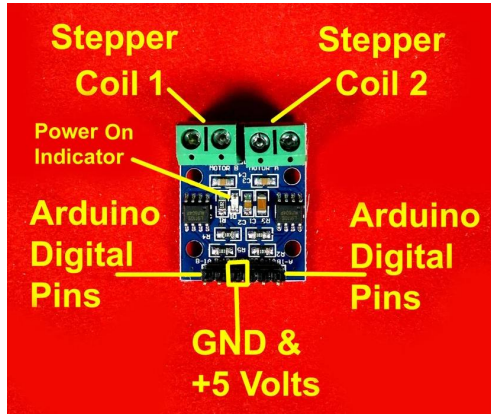


Actuator en Projecten. .

Gebruik dit altijd eerst bij het testen in een nieuwe omgeving:

- Let op de juiste voedingsspanning
- Meten is weten!
- Werk boven 24 Volt met de juiste geïsoleerde gereedschappen.

Spanning en veiligheid



Elektrische spanning die bij aanraking in principe niet tot letsel leidt.

Gelijkspanning tot 120 volt, wisselspanning tot 50 volt.

Het menselijk lichaam (met name het hart) is gevoeliger voor wisselstromen dan voor gelijkstromen, vandaar het verschil.



Beschrijven van Project acties

in een logboek

Maak in excel of eigen voorkeur een
logboek aan

Geef een passende benaming aan het logboek